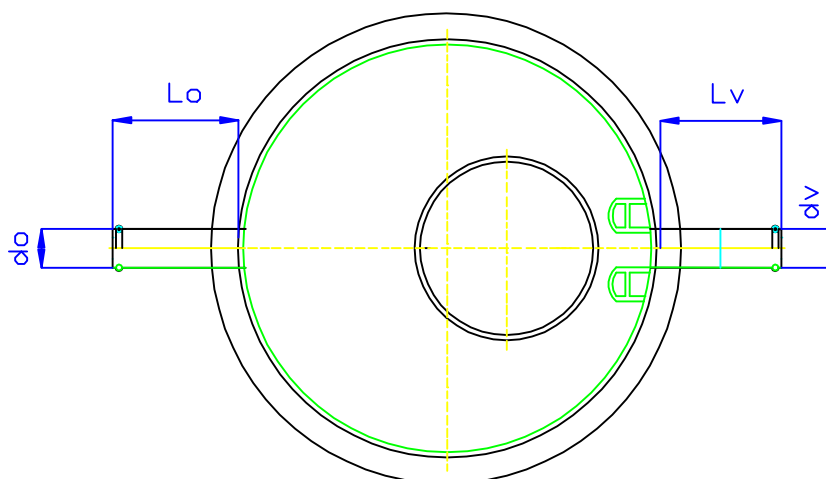
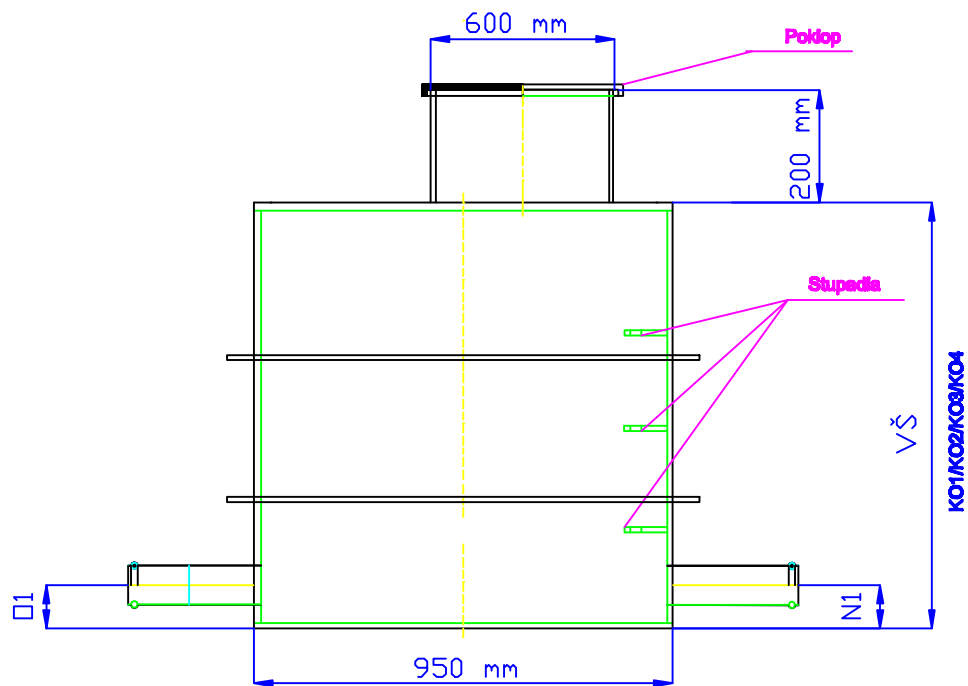


## KANALIZAČNÍ KONTROLNÍ ŠACHTA ODLEHČENÁ



Rozměry (mm)	
Lv	
dv	
Lo	
do	
N1	
O1	
VŠ	